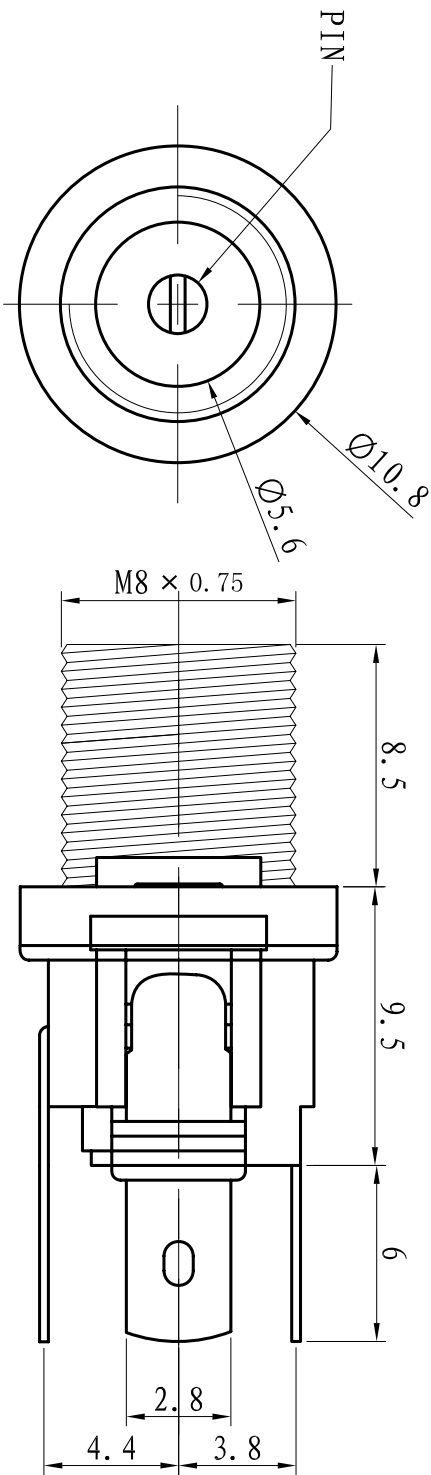
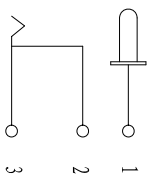


技术参数/Specifications

额定参数/Rating	0.5A 30VDC
环境温度/Environment Temperature	-25°C ~ 85°C
接触电阻 Contact Resistance	≤ 30mΩ
绝缘电阻/Insulation Resistance	≥ 100MΩ (at 500VDC)
电气寿命 Electrical life	5000 Cycles
操作力 Operating Force	3 ~ 20N



CIRCUIT:



PIN	$\varnothing 2.0$	$\varnothing 2.5$
APPD		YES

NOTE:
TOLERANCE UNLESS OTHERWISE SPECIFIED
X. ± 0.30 .X ± 0.20 .XX ± 0.10

修改日期/修改记录 MODIFY DATE/CHANGE FILE NO.	
旧版图号 OLD DRAWING FILE NO.	
版号/图号 DRAWING FILE NO.	
签名 SIGNATURE	
日期 DATE	

设计 DESIGN	校对 CHECK	工艺 TECHNOLOGY	审核文件号 REVIEW FILE NO.	标准化 STANDARDIZATION	日期 DATE	日期 DATE	比例 SCALE	重量 WT.	第 1 页 THE 1 PAGE	浙江佳龙电子有限公司 ZHEJIANG JIALONG ELECTRON CO., LTD	DC 插座 DC power socket	成品图 PRODUCT DRAWING	DC-025BM 2.5
--------------	-------------	------------------	--------------------------	------------------------	------------	------------	-------------	-----------	---------------------	--	--------------------------	------------------------	--------------